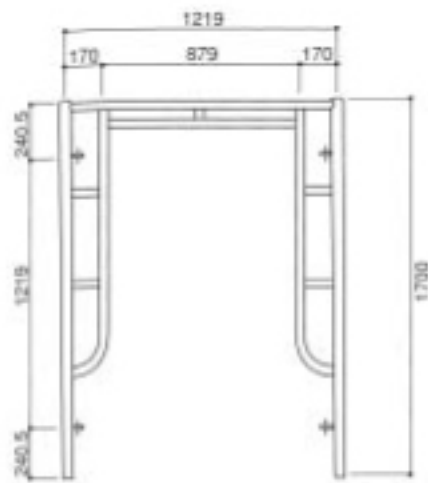


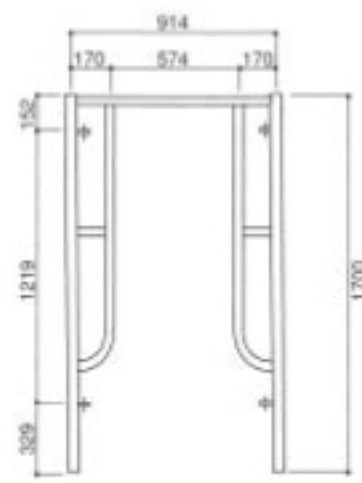
枠組足場

梱包単位 各種枠50枚

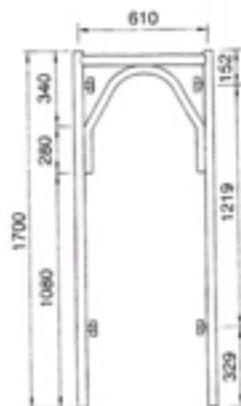
品名	鳥居建枠	適用ブレース	
		筋かい	スパン%
品番	A-4055B	A-14	1829
		A-11	1524
許容荷重	4.35t	A-13	1219
		A-012	914
製品重量	15.9kg	A-12	610



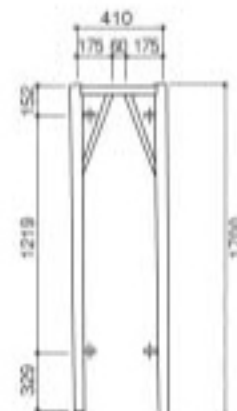
品名	鳥居建枠	適用ブレース	
		筋かい	スパン%
品番	A-3055A	A-14	1829
		A-11	1524
許容荷重	4.35t	A-13	1219
		A-012	914
製品重量	13.9kg	A-12	610



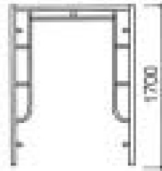
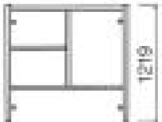
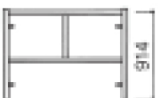

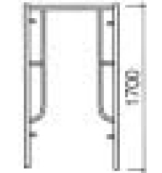
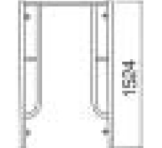
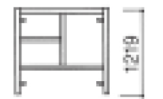

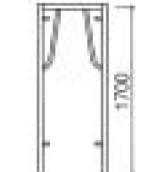
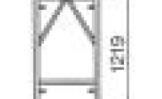
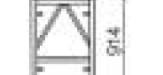

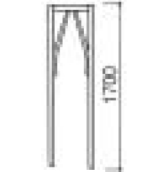
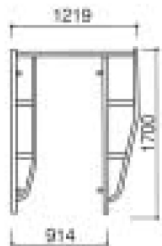
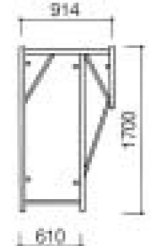
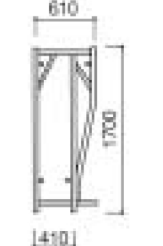
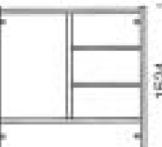
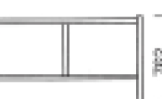
品名	簡易建枠	適用ブレース	
		筋かい	スパン%
品番	A-6117SN	A-14	1829
		A-11	1524
許容荷重	3.5t	A-13	1219
		A-012	914
製品重量	11.3kg	A-12	610



品名	簡易建枠	適用ブレース	
		筋かい	スパン%
品番	A-4117SN	A-14	1829
		A-11	1524
許容荷重	3.5t	A-13	1219
		A-012	914
製品重量	9.1kg	A-12	610

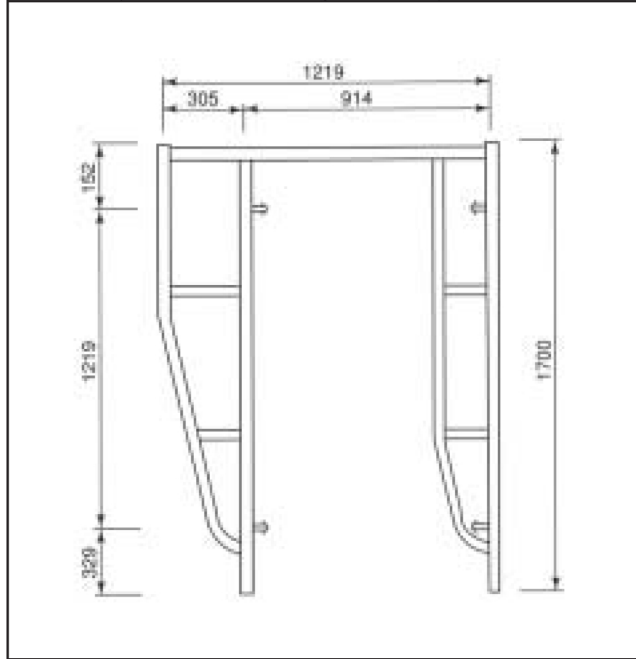


建枠一覧表

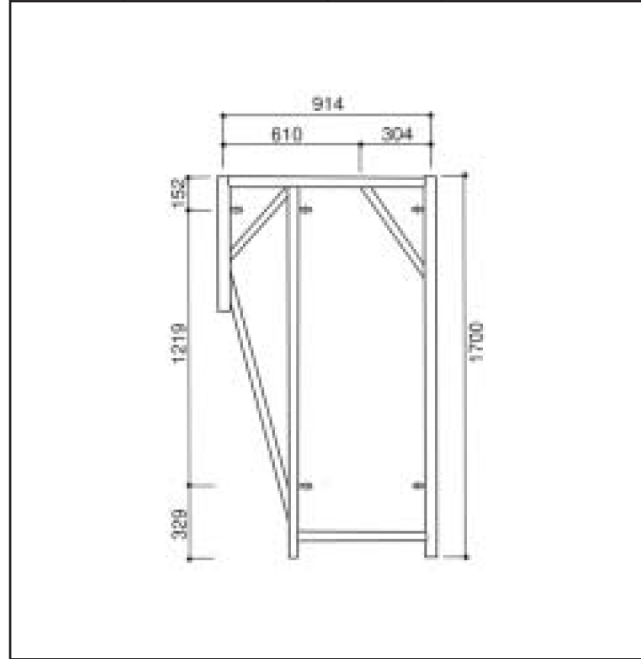
<p>建 枠</p> <p>1219巾</p>	<p>A-4055B</p> 	<p>A-404L</p> 	<p>A-403L</p> 	<p>A-417</p> 
<p>建 枠</p> <p>914巾</p>	<p>A-3055A</p> 	<p>A-305</p> 	<p>A-304L</p> 	<p>A-303L</p> 
<p>簡易建枠</p> <p>610巾</p>	<p>A-6117SN</p> 	<p>A-6112S</p> 	<p>A-6109S</p> 	<p>A-6104S</p> 
<p>簡易建枠</p> <p>410巾</p>	<p>A-4117SN</p> 			
<p>拡幅建枠</p>	<p>A-9117</p> 	<p>A-6117</p> 	<p>A-4117</p> 	
<p>梯子建枠</p> <p>1524巾 ローリングタワー用</p>	<p>A-2</p> 	<p>A-1</p> 		

梱包単位 各建枠25枚

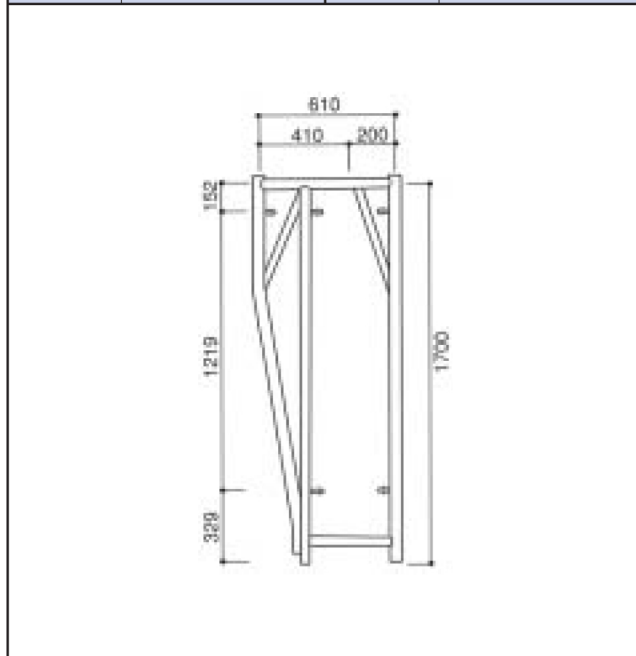
品名	拡幅建枠	適用ブレース	
		筋かい	スパン ϕ m
品番	A-9117	A-14	1829
許容荷重	3.0t	A-11	1524
		A-13	1219
製品重量	18.2kg	A-012	914
		A-12	610



品名	拡幅建枠	適用ブレース	
		筋かい	スパン ϕ m
品番	A-6117	A-14	1829
許容荷重	3.0t	A-11	1524
		A-13	1219
製品重量	17.0kg	A-012	914
		A-12	610



品名	拡幅建枠	適用ブレース	
		筋かい	スパン ϕ m
品番	A-4117	A-14	1829
許容荷重	3.0t	A-11	1524
		A-13	1219
製品重量	14.7kg	A-012	914
		A-12	610

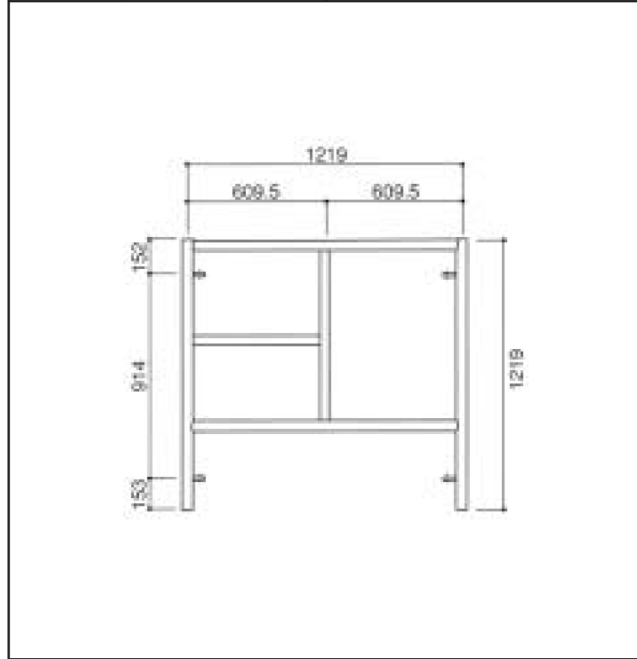


建枠減幅金具 BU-205 1.2kg

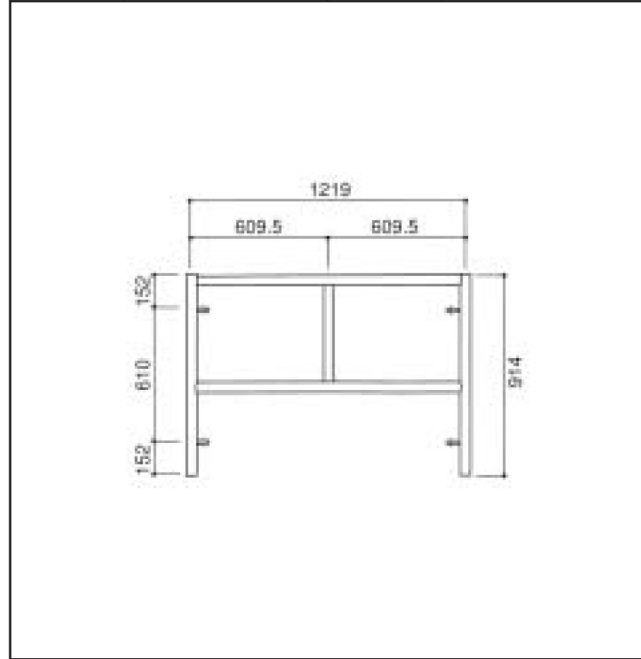


梱包単位 各建枠25枚

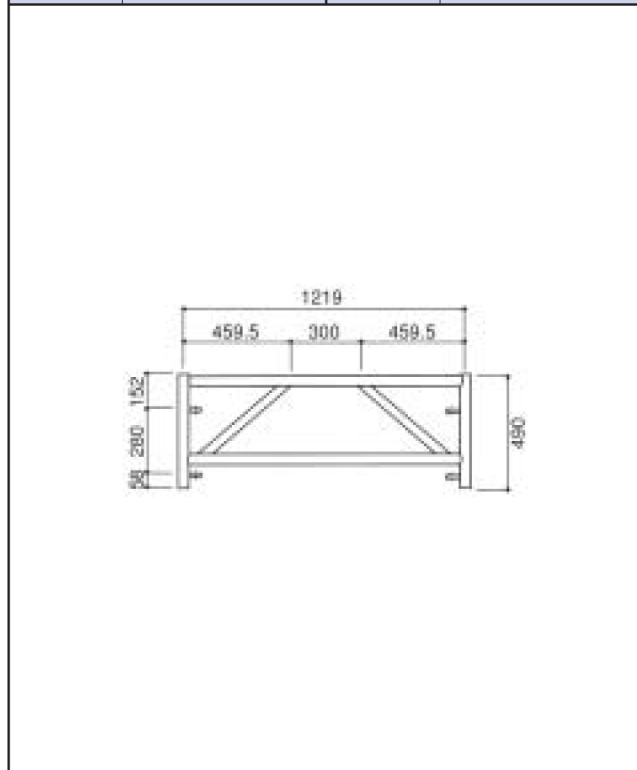
品名	調整建枠	適用ブレース	
		筋かい	スパン μm
品番	A-404L	A-19	1829
		A-18	1524
許容荷重	4.35t	A-012	1219
製品重量	14.0kg	A-19S	914
		A-09	610



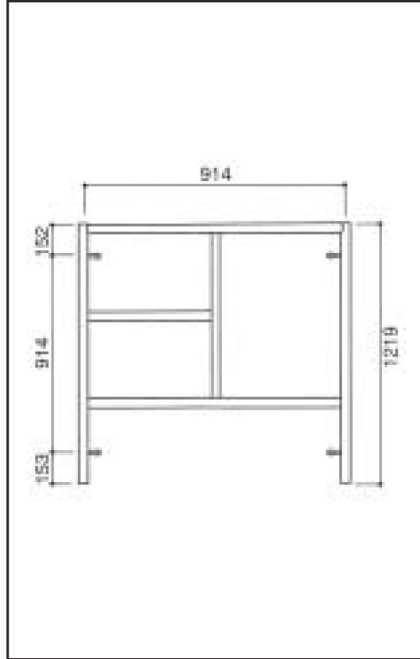
品名	調整建枠	適用ブレース	
		筋かい	スパン μm
品番	A-403L	A-08	1829
		A-9	1524
許容荷重	4.35t	A-12	1219
製品重量	11.0kg	A-09	914
		A-08S	610



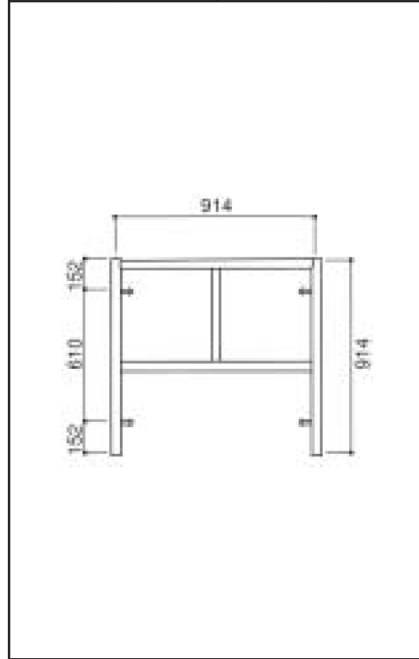
品名	調整建枠	適用ブレース	
		筋かい	スパン μm
品番	A-417	A-16S	1829
許容荷重	4.35t	A-16	1524
製品重量	9.1kg		



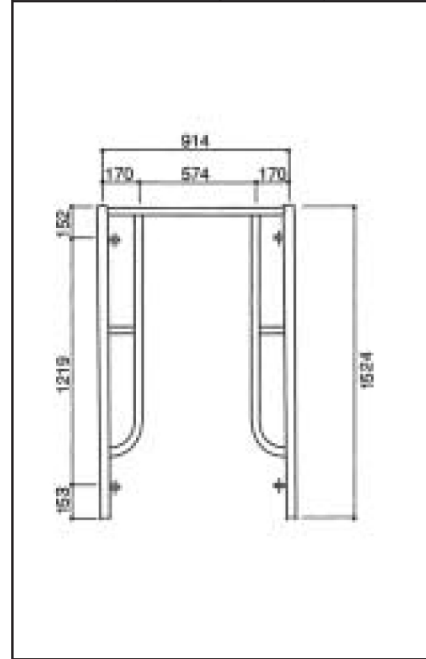
品名	調整建枠	適用ブレース	
		筋かい	スパン ^{mm}
品番	A-304L	A-19	1829
		A-18	1524
許容荷重	4.35t	A-012	1219
		A-19S	914
製品重量	11.0kg	A-09	610



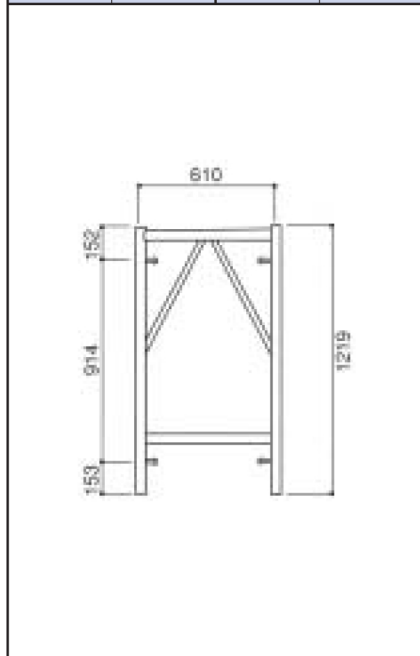
品名	調整建枠	適用ブレース	
		筋かい	スパン ^{mm}
品番	A-303L	A-08	1829
		A-9	1524
許容荷重	4.35t	A-12	1219
		A-09	914
製品重量	9.2kg	A-08S	610



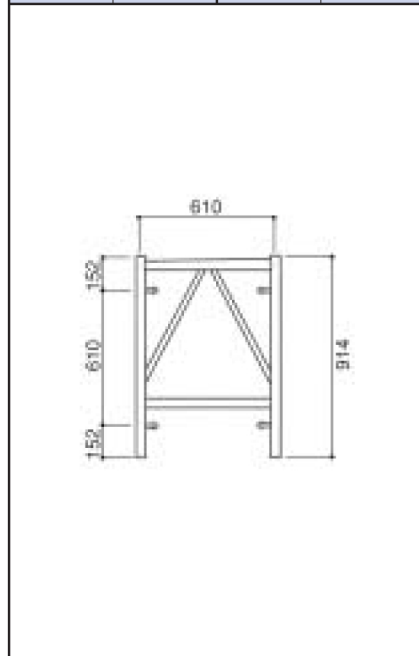
品名	調整建枠	適用ブレース	
		筋かい	スパン ^{mm}
品番	A-305	A-14	1829
		A-11	1524
許容荷重	4.35t	A-13	1219
		A-012	914
製品重量	12.5kg	A-12	610



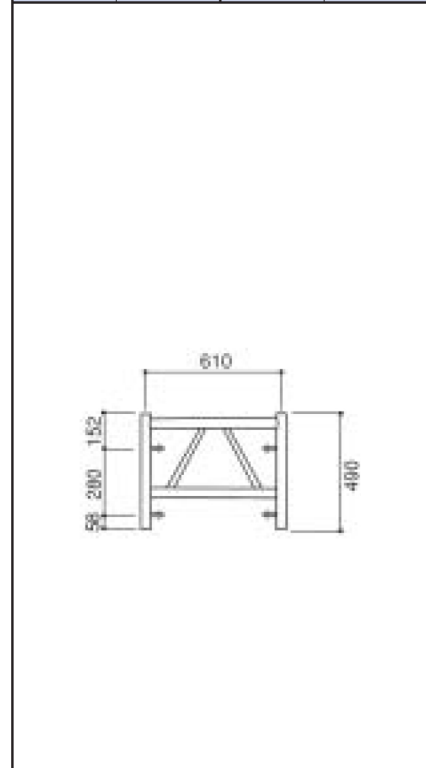
品名	調整建枠	適用ブレース	
		筋かい	スパン ^{mm}
品番	A-6112S	A-19	1829
		A-18	1524
許容荷重	3.5t	A-012	1219
		A-19S	914
製品重量	10.5kg	A-09	610



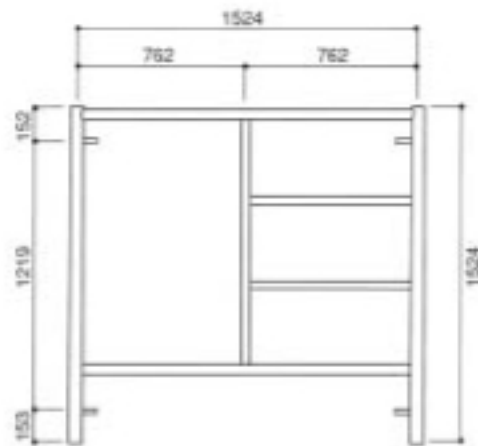
品名	調整建枠	適用ブレース	
		筋かい	スパン ^{mm}
品番	A-6109S	A-08	1829
		A-9	1524
許容荷重	3.5t	A-12	1219
		A-09	914
製品重量	9.0kg	A-08S	610



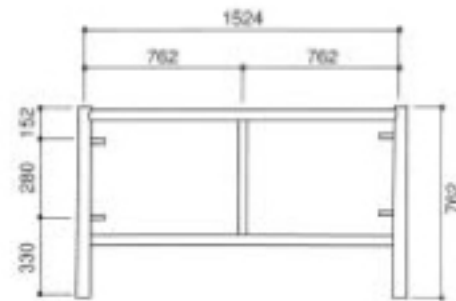
品名	調整建枠	適用ブレース	
		筋かい	スパン ^{mm}
品番	A-6104S	A-16S	1829
許容荷重	3.5t	A-16	1524
製品重量	5.5kg		



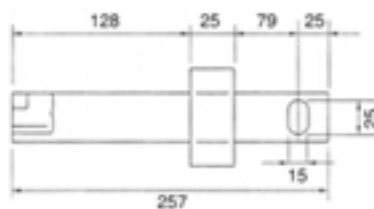
品名	梯子型建枠	適用ブレース	
		筋かい	スパン%
品番	A-2	A-14	1829
許容荷重	4.35t	A-11	1524
製品重量	19.0kg	A-13	1219
		A-D12	914
		A-12	610



品名	梯子型建枠	適用ブレース	
		筋かい	スパン%
品番	A-1	A-16S	1829
許容荷重	4.35t	A-16	1524
製品重量	11.5kg		



連結ピン A-20LT 0.56kg



※A-4055B/A-3055A/A-6117SNについては、上記連結ピンとなります。

A-20L



【アームロック早見表】

アームロック			上段の建枠の高さ	H=1700 A-4055B	H=1700 A-4055B 以外	H=1524	H=1219	H=914	H=490	手摺柱 (A-25)
			下段の建枠の高さ	H=1700 A-4055B	A-127A	A-123	A-123	A-123	—	A-128
			H=1700 A-4055B以外	A-127A	A-125	A-125	A-125	—	A-126	
品名	L	重量(kg)	H=1524	A-123	A-127A	A-125	A-125	A-125	—	A-126
A-125	331.5	0.34	H=1219	A-123	A-127A	A-125	A-125	A-125	—	A-126
A-123	419.0	0.37	H=914	A-123	A-127A	A-125	A-125	A-125	—	A-126
A-127A	507.5	0.44	H=490	A-123	A-127A	A-125	A-125	A-125	—	A-126
A-126	739.0	0.62								
A-128	826.0	0.69								

調整枠使用時のみアームロックを御利用下さい。(上記早見表参照)