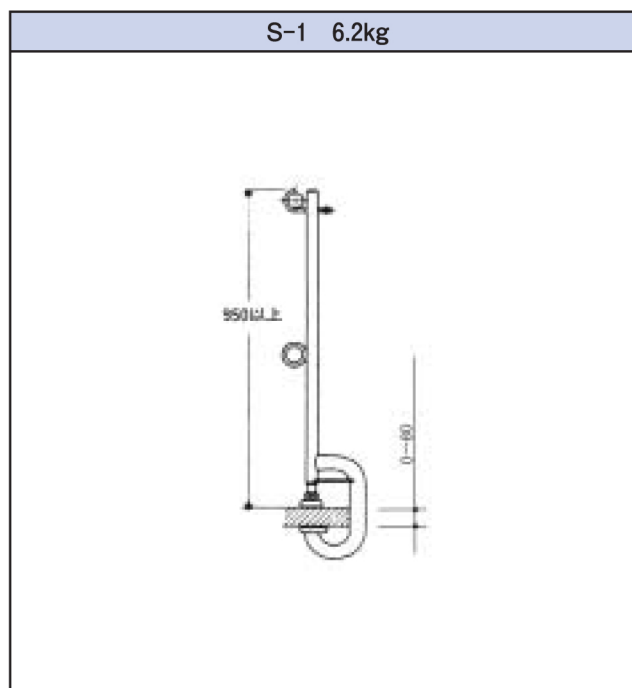
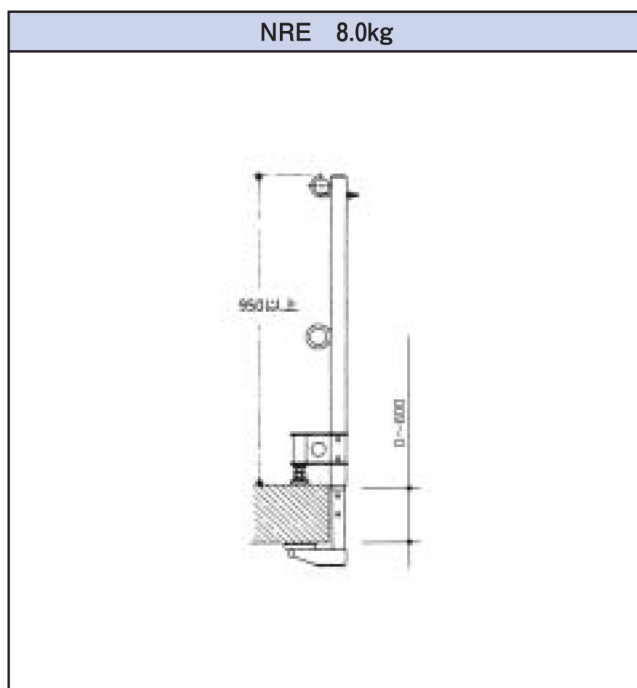


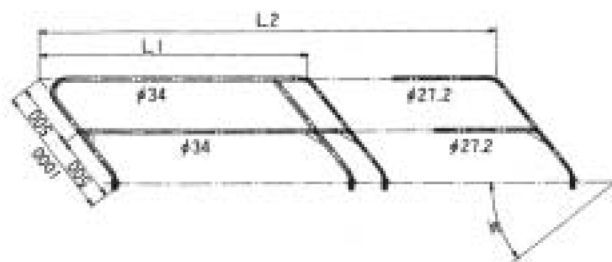
スタンション / 鉄骨用階段用手摺棒

スタンション

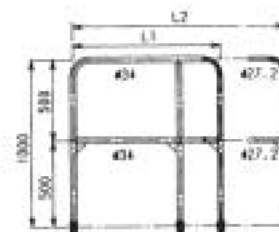


鉄骨階段用手摺棒

TKT-1219
TKT-2034



TKTO-0812



部材名	形式	L-1 (最短mm)	L-2 (最長mm)	重量 (kg)
階段部	TKT-1219	1,250	1,900	12.5
	TKT-2034	2,000	3,400	17.0

部材名	形式	L-1 (最短mm)	L-2 (最長mm)	重量 (kg)
躍り場部	TKTO-0812	800	1,200	10.5

取付使用例

