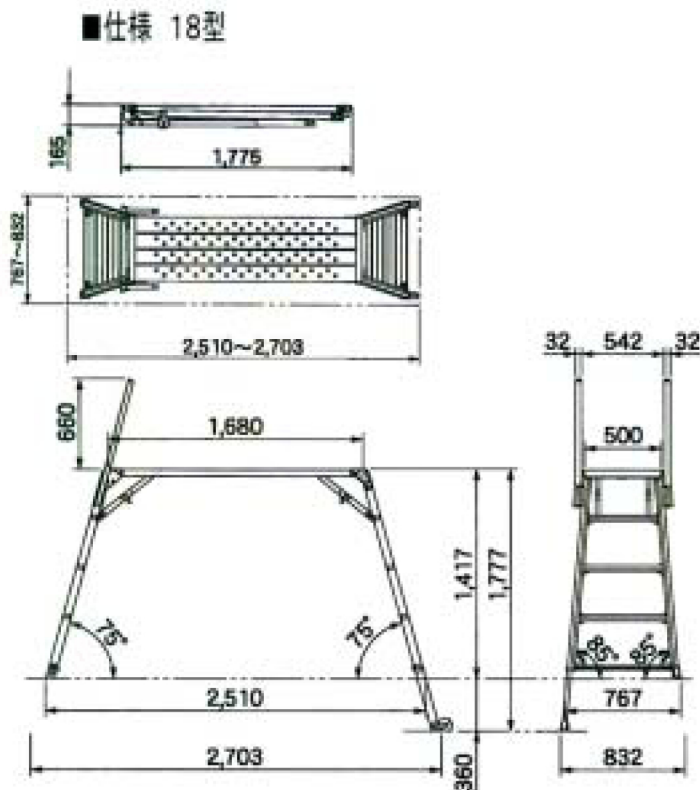


軽あし

段差に対応できるアルミ作業足場

一脚ごとに長さが調節できるアジャスト式で段差に対応します。しかも折り畳め、持ち運びも簡単、収納スペースも少なくなります。各種外装・内装工事・洗車などあらゆる足場に広く対応します。



収納状態

左右どちらからでも折りたためますので、運搬や保管が容易にできスペースをとりません。

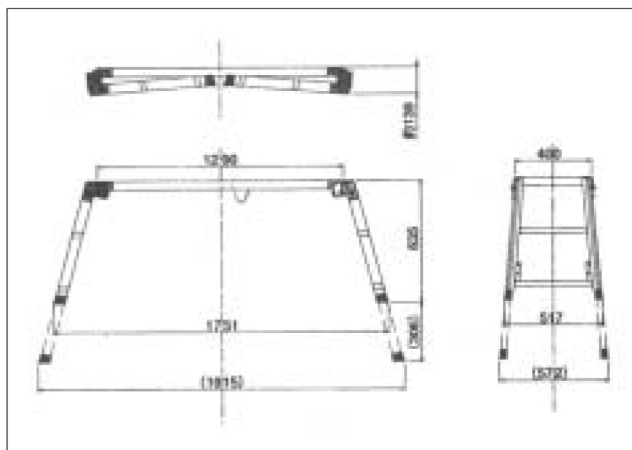


脚アジャスト

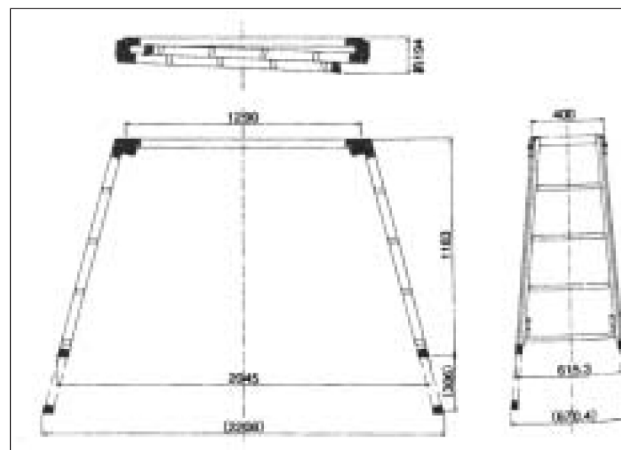
ストッパーレバーを引き上げた状態で、スライド支柱の長さを調節します。レバーを元に戻すとスライド支柱が固定されます。

脚部は溶接構造で、ひずみが少なく安定しています。

外形図 (W-10)



外形図 (W-15)



規格寸法表

| 品名 | 台の高さmm | 天場寸法 幅×高さmm | 設置下端寸法 幅×長さmm | 保管収納寸法 幅×長さ×高さmm | 最大使用荷重kgf | 重量kg |
|--------|-----------|----------------|-------------------|---------------------|-----------|------|
| KAL-10 | 635~941 | 400×1290 | 517~572×1751~1915 | 517×1390×139 | 120 | 12.0 |
| KAL-15 | 1183~1489 | 400×1290 | 615~670×2045~2208 | 615×1390×194 | 120 | 14.2 |
| KAL-18 | 1417~1777 | 500×1680 | 767~832×2510~2703 | 767×1390×194 | 150 | 24.4 |